

# Traversen verstellbar HTV

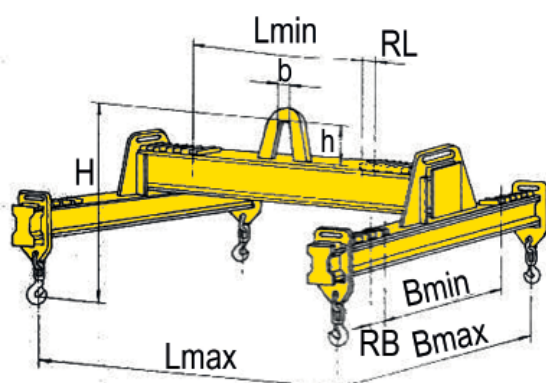
## HTV • H-Traverse • verstellbar

H-Traversen - verstellbar - mit Aufhängung für Einfachhaken nach DIN 15401.

Zum Lieferumfang gehören 4 hochfeste, geschweißte Schäkel HC 2, verzinkt, mit Bolzen, Mutter und Splint sowie 4 Wirbelhaken mit Hakensicherung, jeweils verstellbar montiert.

Die H-Traverse ist sowohl Längen- als auch Breitenverstellbar.

Für eine Tragfähigkeit von 1 bis 15 Tonnen.



Lieferung ohne Anschlagseile, Rundschlingen, Bandschlingen oder Kettengehänge.

Artikel Nr.	Typ	Tragfähigkeit kg	L max mm	L min mm	B max mm	B min mm	RL mm	RB mm	H mm	Ösenmaß h x b mm	Hakengröße nach DIN	Gewicht per Stk./ kg
59.HTV.00010.121	HTV 1-21	1000	2000	800	1000	400	200	100	525	90 x 60	1 - 1.6	100
59.HTV.00030.321	HTV 3-21	3000	2000	800	1000	400	200	100	635	90 x 60	1 - 1.6	130
59.HTV.00030.331	HTV 3-31	3000	3000	800	1000	400	200	100	745	120 x 80	1 - 1.6	225
59.HTV.00030.332	HTV 3-32	3000	3000	1000	2000	800	200	200	675	120 x 80	1 - 1.6	235
59.HTV.00050.532	HTV 5-32	5000	3000	1000	2000	800	200	200	750	120 x 80	1.6 - 2.5	310
59.HTV.00050.542	HTV 5-42	5000	4000	1000	2000	800	250	200	770	120 x 80	1.6 - 2.5	450
59.HTV.00050.552	HTV 5-52	5000	5000	1500	2000	800	250	200	790	120 x 80	1.6 - 2.5	510
59.HTV.00080.852	HTV 8-52	8000	5000	1500	2000	800	250	200	920	150 x 100	4 - 5	650
59.HTV.00080.863	HTV 8-63	8000	6000	2000	3000	1000	250	200	970	150 x 100	4 - 5	940
59.HTV.00100.1042	HTV 10-42	10000	4000	1000	2000	800	250	200	1020	150 x 100	5 - 12	640
59.HTV.00100.1063	HTV 10-63	10000	6000	2000	3000	1000	250	200	1105	150 x 100	5 - 12	1000
59.HTV.00150.1563	HTV 15-63	15000	6000	2000	3000	1000	250	200	1265	200 x 120	5 - 12	1400

Geringfügige Maßabweichungen möglich.

Andere Konstruktionen und Ausführungen auf Anfrage erhältlich!