

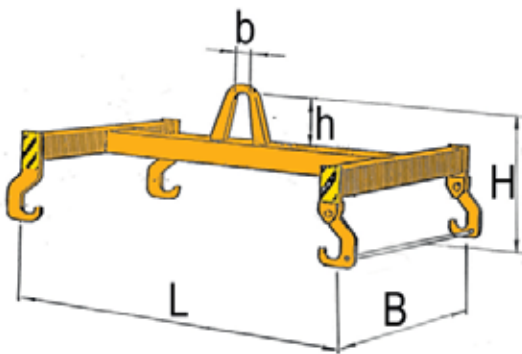
# Traversen starr TGB

## TGB • Traverse für Gitterboxen • starr

Gitterbox-Traversen - starr - mit Aufhängung für Einfachhaken nach DIN 15401.

Zum Lieferumfang gehören 2 schwenkbare Haken verstellbar montiert und 2 starre Haken starr verschweißt.

Für eine Tragfähigkeit von 1 bis 3 Tonnen.



Lieferung ohne Anschlagseile, Rundschlingen, Bandschlingen oder Kettengehänge.

Artikel Nr.	Typ	Tragfähigkeit kg	L mm	B mm	H mm	Ösenmaß h x b mm	Hakengröße nach DIN	Gewicht per Stk./kg
59.TGB.00010.125	TGB 1	1000	1250	600	420	100 x 60	05 - 08	45
59.TGB.00020.125	TGB 2	2000	1250	600	450	100 x 60	08 - 1	50
59.TGB.00030.125	TGB 3	3000	1250	600	470	120 x 80	1 - 1.6	75

Geringfügige Maßabweichungen möglich.

Andere Konstruktionen und Ausführungen auf Anfrage erhältlich!