

Vertikal-Klemmen TJP

Vertikal-Klemme • TJP

Zum senkrechten Heben und Transportieren von Platten und Blechen.

Für eine Tragfähigkeit von 1 Tonne.

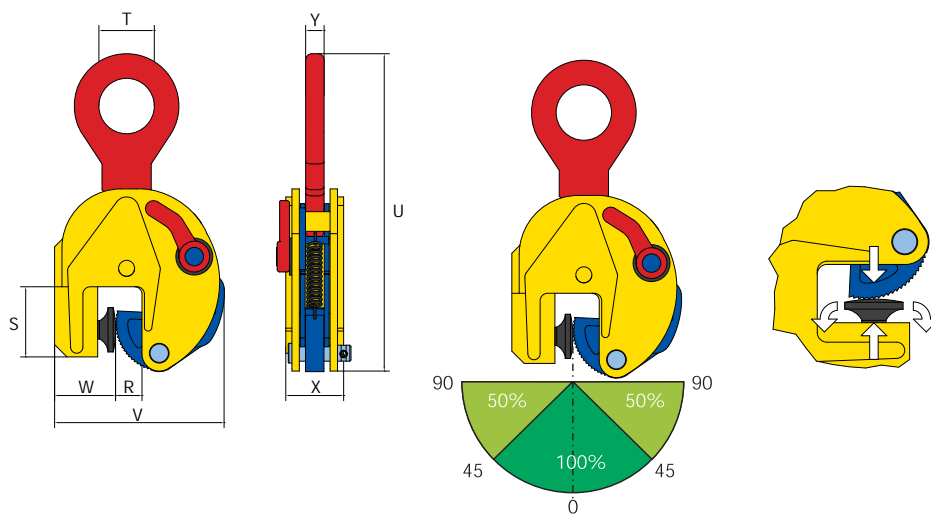
Die Hebeklemmen sind mit einem speziell beweglichen Zahnkreis und einer Sicherheitsarretierung ausgerüstet.

Der speziell bewegliche Zahnkreis in den Hebeklemmen sorgt für zusätzlichen Druck auf das Material, wodurch kein Verrutschen mehr möglich ist.

Die Blechgreifer sind serienmäßig mit einer Sicherheitsarretierung ausgestattet, sodass beim Aufgreifen und Absetzen die Last nicht abrutschen kann.

Das Zahnsegment kann sowohl im geöffneten als im geschlossenen Zustand arretiert werden.

Tragfähigkeit und Greifbereich sind deutlich in das Gehäuse graviert.



Artikel Nr.	Typ	Tragfähigkeit kg	Greifbereich R / mm	S mm	T mm	U mm	V mm	W mm	X mm	Y mm	Gewicht per Stk./kg
54A150100A	1 TJP	1000	0 - 20	57	45	258	138	50	47	15	4

Geringfügige Maßabweichungen möglich.
Andere Konstruktionen und Ausführungen auf Anfrage erhältlich!