

Horizontal-Klemmen THSK

Horizontal-Klemme • THSK

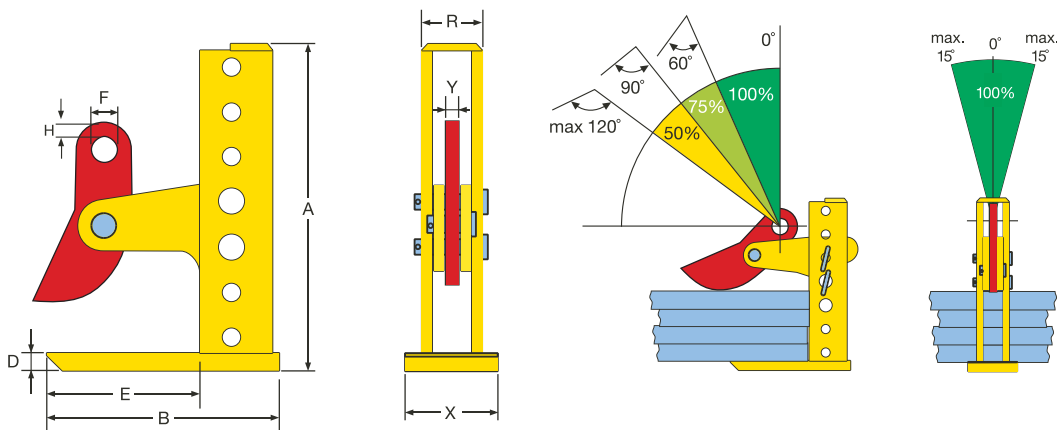
Zum Heben, Senken und Transportieren von Einzelblechen und Blechpaketen.

Für eine Tragfähigkeit von 1,5 bis 9 Tonnen pro Paar.

Neben der paarweisen Anwendung ist die Anwendung von 2 Klemmenpaaren mittels Traverse ebenfalls möglich.

Verstellbare Spezialklemmen.

Wichtig → Die Hebeklemmen dürfen grundsätzlich nur **paarweise** auf Basis der technologischen Einsatzbedingungen erwendet werden!
Die **Tragfähigkeitsangaben** beziehen sich auf den **paarweisen Einsatz** der Hebeklemmen!



Artikel Nr.	Typ	Tragfähigkeit kg / pro Paar	Greifbereich mm	A mm	B mm	D mm	E mm	F mm	H mm	R mm	X mm	Y mm	Gewicht per Stk./kg
54B060150A	1,5 THSK/180	1500	3 - 180	290	200	15	135	30	18	60	90	20	9
54B060150B	1,5 THSK/300	1500	3 - 300	410	200	15	135	30	18	60	90	20	11,5
54B060300A	3 THSK/180	3000	3 - 180	300	235	20	165	30	18	70	105	20	14,5
54B060300B	3 THSK/300	3000	3 - 300	410	235	20	165	30	18	70	105	20	13
54B060450A	4,5 THSK/180	4500	3 - 180	300	235	20	165	30	18	70	105	20	13
54B060450B	4,5 THSK/420	4500	3 - 420	535	235	20	170	30	18	70	105	20	15
54B060600A	6 THSK/180	6000	3 - 180	305	250	25	160	30	18	90	120	20	20
54B060600B	6 THSK/420	6000	3 - 420	540	250	25	165	30	18	90	120	20	23
54B060900A	9 THSK/180	9000	3 - 180	305	250	25	160	30	18	90	120	20	25,5
54B060900B	9 THSK/420	9000	3 - 420	540	250	25	165	30	18	90	120	20	29,5

Geringfügige Maßabweichungen möglich.

Andere Konstruktionen und Ausführungen auf Anfrage erhältlich!