

# Horizontal-Klemmen **TNMH**

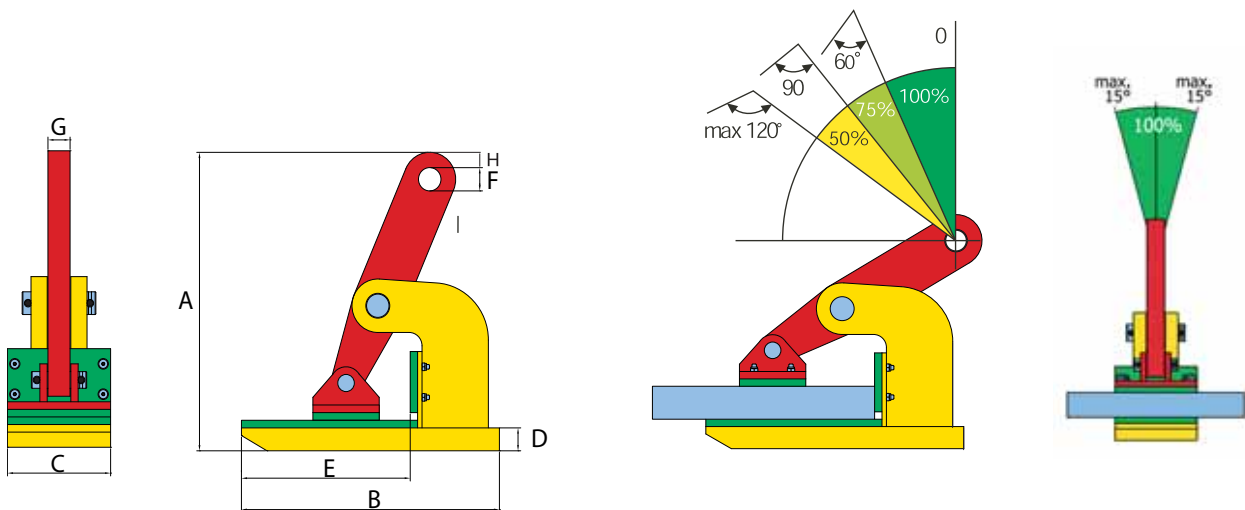
## Horizontal-Klemme • TNMH

Zum Heben und Transportieren von Platten und Konstruktionen, die besonders schonend behandelt werden müssen (z.B. aus Stahl, Aluminium, Holz o. ä.).

Für eine Tragfähigkeit von 1 bis 6 Tonnen pro Paar.

Durch die 2 Klemmbacken, die mit einem Schutzbelag aus hochwertigem druckbeständigem Kunststoff versehen sind, hinterlassen die Spezialklemmen keine Kerben auf dem Transportgut.

**Wichtig** → Die Hebeklemmen dürfen grundsätzlich nur **paarweise** verwendet werden!  
Die **Tragfähigkeitsangaben** beziehen sich auf den **paarweisen Einsatz** der Hebeklemmen!



Artikel Nr.	Typ	Tragfähigkeit kg / pro Paar	Greifbereich mm	A mm	B mm	C mm	D mm	E mm	F mm	G mm	H mm	Gewicht per Stk./kg
54B040100A	1 TNMH	1000	0 - 25	154	140	65	15	95	20	15	10	2,5
54B040200A	2 TNMH	2000	0 - 45	270	225	90	23	150	30,5	15	10	9
54B040300A	3 TNMH	3000	0 - 45	275	225	90	28	160	30,5	15	10	13
54B040400A	4 TNMH	4000	0 - 50	305	250	105	28	160	30,5	20	15	16
54B040600A	6 TNMH	6000	0 - 50	310	250	120	33	160	30,5	20	15	17

Geringfügige Maßabweichungen möglich.  
Andere Konstruktionen und Ausführungen auf Anfrage erhältlich!