

Horizontal-Klemmen TPH / TPH-HD

Horizontal-Klemme • TPH • TPH-HD

Zum Heben und Transportieren von Stahl- und Betonrohren.

Für eine Tragfähigkeit von 1,5 bis 60 Tonnen pro Paar.

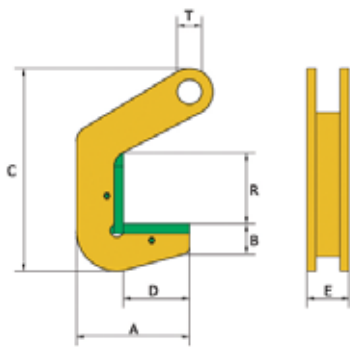
Die Auflageflächen an den Rohrhaken sind zum Schutz des Transportgutes mit einem speziellen PH-Schutz versehen, der schnell und einfach austauschbar ist.

Diese Horizontal-Klemmen verfügen über eine kompakte Bauweise und einem geringen Eigengewicht bei hoher Tragfähigkeit.

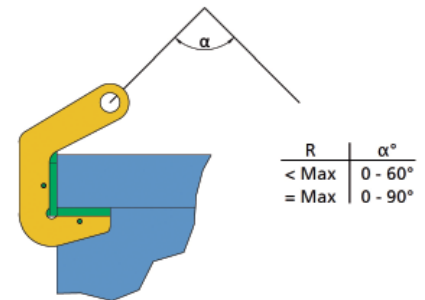
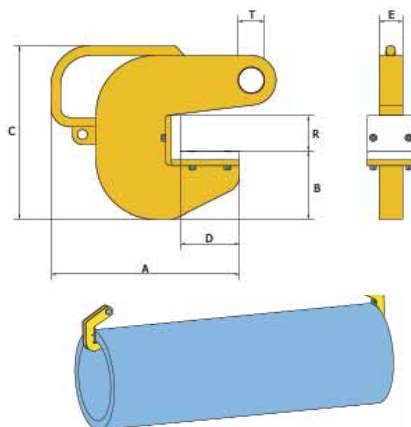
Wichtig → Die Hebeklemmen dürfen grundsätzlich nur **paarweise** verwendet werden!
Die **Tragfähigkeitsangaben** beziehen sich auf den **paarweisen Einsatz** der Hebeklemmen!



Horizontal-Klemmen TPH



Horizontal-Klemmen TPH-HD



Artikel Nr.	Typ	Tragfähigkeit kg / pro Paar	Greifbereich R / mm	A mm	B mm	C mm	D mm	E mm	T mm	Gewicht per Stk./kg
54B070150A	1.5 TPH	1500	40	120	32	185	70	41	16	1,6
54B070300A	3 TPH	3000	40	120	32	185	70	41	16	1,6
54B070400A	4 TPH	4000	50	140	58	180	70	41	26	3
54B070600A	6 TPH	6000	50	140	58	180	70	41	26	3
54B070800A	8 TPH	8000	70	140	58	200	70	45	26	3,6
54B071000A	10 TPH	10000	70	140	58	200	70	85	26	5
54B071200A	12 TPH	12000	70	140	58	200	70	85	26	6
54B071500A	15 TPH	15000	70	155	75	250	70	100	26	10
54B072000A	20 TPH	20000	70	155	75	250	70	100	26	16
54B080500A	5 TPH-HD	5000	60	271	85	230	100	20	26	7
54B081000A	10 TPH-HD	10000	60	271	85	230	100	30	26	10
54B082000A	20 TPH-HD	20000	60	290	105	270	100	35	36	14
54B083000A	30 TPH-HD	30000	60	310	115	293	100	40	43	19
54B086000A	60 TPH-HD	60000	60	310	120	293	100	60	67	35

Geringfügige Maßabweichungen möglich.

Andere Konstruktionen und Ausführungen auf Anfrage erhältlich!