

Greifer TBLC

Greifer • TBLC

Zum schonenden Heben und Transportieren von Stückgütern, wie z.B. Stahl, Holz, Plastik, Beton oder Marmor.

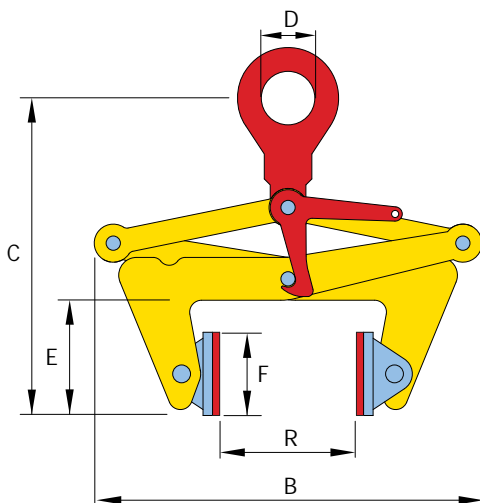
Für eine Tragfähigkeit von 0,5 bis 3 Tonnen.

Die Greifer sind mit parallel und beweglich angeordneten Klemmbacken ausgerüstet.

Im geöffnetem Zustand sind die Greifer mit einem Sicherheitshebel arretiert, der im Einsatzfall d.h. vor dem Anheben des Transportgutes zu entriegeln ist.

Beim Absetzen der Last erfolgt eine erneute Arretierung des geöffnetem Greifers und garantiert somit ein einfaches Handling.

Um einen schonenden Transport der Güter zu ermöglichen, sind die Klemmbacken des Greifer mit speziellen Plastik-Schutzplatten ausgerüstet.



Artikel Nr.	Typ	Tragfähigkeit kg	Greifbereich R / mm	B min-max mm	C min-max mm	D mm	E mm	F mm	G mm	Gewicht per Stk./kg
54E070050A	0,5 TBLC	500	30 - 110	275 - 325	270 - 420	45	100	70*80	15	7
54E070100A	1 TBLC	1000	100 - 230	440 - 530	360 - 610	45	140	100*120	17	12
54E070200A	2 TBLC	2000	220 - 360	600 - 675	400 - 680	45	170	100*120	17	18
54E070300A	3 TBLC	3000	350 - 500	740 - 840	490 - 840	65	200	100*120	20	32

Geringfügige Maßabweichungen möglich.
Andere Konstruktionen und Ausführungen auf Anfrage erhältlich!