

Schachtringklemmen TBC

Schachtringklemme • TBC

Zum vertikalen Transport von Betonrohren bzw. Schachtringen.

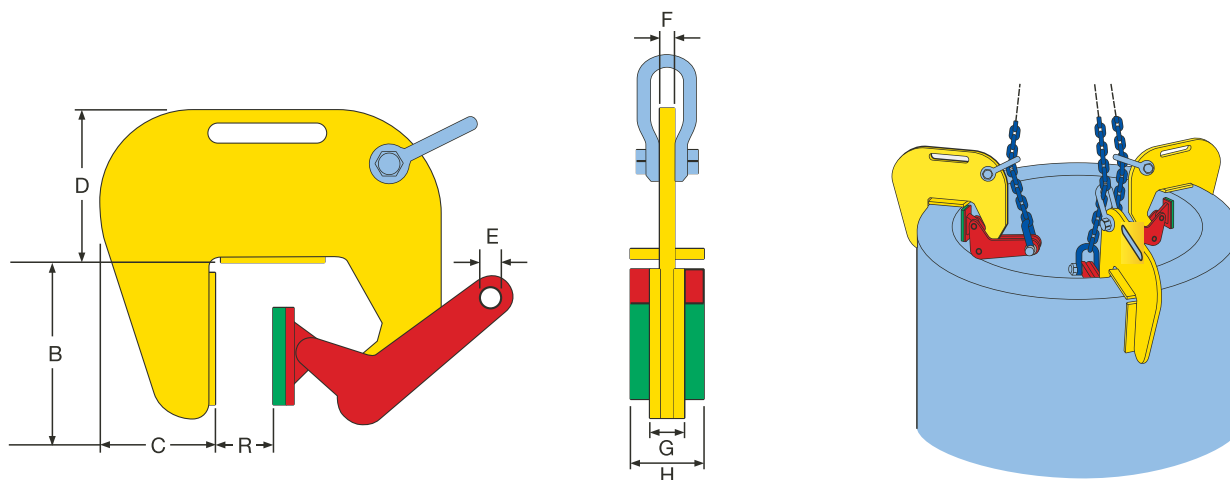
Für eine Tragfähigkeit von 1 Tonne.

Zum Schutz des Transportgutes ist der beweglich gelagerte Klemmenschenkel mit einem PH-Schutzbelag ausgerüstet.

Der Einsatz erfolgt in Kombination mit Anschlagketten unter Verwendung von zwei oder drei Klemmen.

Wichtig → Die Schachtringklemmen dürfen nur **paarweise oder mit drei Klemmen** verwendet werden!
Die **Tragfähigkeitsangaben** beziehen sich auf den **Einsatz mit zwei** Schachtringklemme!

Hinweis → Zwei- oder Drei-Strang Rohrgehänge (einschließlich Anschlagketten) bieten wir Ihnen gerne auf Anfrage an.



Artikel Nr.	Typ	Tragfähigkeit kg / pro Paar	Greifbereich R / mm	B mm	C mm	D mm	E mm	F mm	G mm	H mm	Gewicht per Stk./kg
54E020100A	1 TBC	1000	60 - 120	170	110	160	12	12	40	60	10

Geringfügige Maßabweichungen möglich.
Andere Konstruktionen und Ausführungen auf Anfrage erhältlich!