

Schachtringklemmen TBC-A

Schachtringklemme • TBC-A

Zum vertikalen Transport von Betonrohren bzw. Schachtringen.

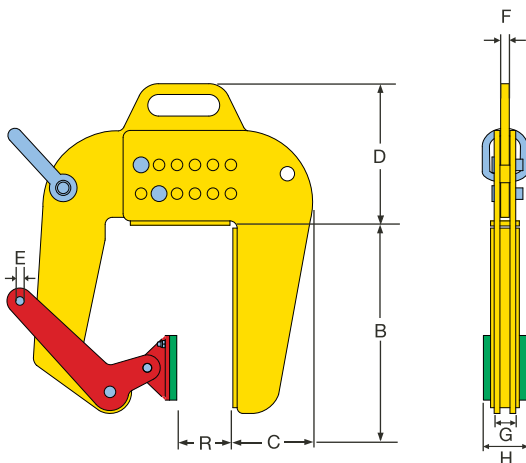
Für eine Tragfähigkeit von 1 Tonne.

Der Einsatz erfolgt in Kombination mit Anschlagketten unter Verwendung von zwei oder drei Klemmen.

Achtung → Die Schachtringklemmen TBC-A verfügen über einen größeren Greifbereich und sind im Raster von 25 mm verstellbar!

Wichtig → Die Schachtringklemmen dürfen nur **paarweise oder mit drei Klemmen** verwendet werden!
Die **Tragfähigkeitsangaben** beziehen sich auf den **Einsatz mit zwei** Schachtringklemme!

Hinweis → Zwei- oder Drei-Strang Rohrgehänge (einschließlich Anschlagketten) bieten wir Ihnen gerne auf Anfrage an.



Artikel Nr.	Typ	Tragfähigkeit kg / pro Paar	Greifbereich R / mm	B mm	C mm	D mm	E mm	F mm	G mm	H mm	Gewicht per Stk./kg
54E040100A	1 TBC-A	1000	50 - 220	262	110	197	12	12	40	60	11

Geringfügige Maßabweichungen möglich.
Andere Konstruktionen und Ausführungen auf Anfrage erhältlich!